

ING. SACCO'

SISTEMI STERILIZZAZIONE UV

MODELLI SUV 6 / 12 / 25

L'impianto di disinfezione U.V. ha la funzione di eliminare microrganismi di vario tipo e purificare l'acqua destinata al consumo umano.

Tale sistema di sterilizzazione offre il notevole vantaggio di purificare l'acqua senza l'aggiunta di prodotti chimici (Ad esempio Cloro), ma semplicemente ricorrendo all'azione dei raggi ultravioletti (UV) durante il passaggio dell'acqua all'interno dell'impianto.

Le dimensioni ed i consumi elettrici dell'impianto variano in funzione della portata d'acqua da trattare: la linea parte da semplici sistemi da installare in cucina nel sottolavello per arrivare ad unità di grande portata.



SUV 6

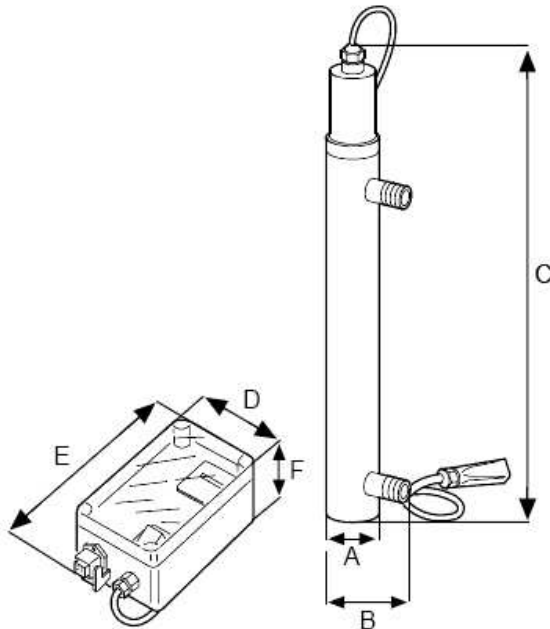
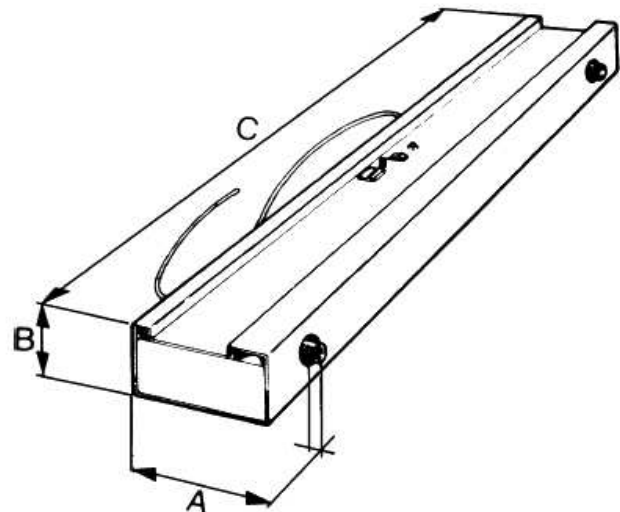
SUV 12

SUV 25



SPECIFICHE TECNICHE

DATI	MODELLO		
	SUV 6	SUV 12	SUV 25
Portata max. (lt./h) :	600	1200	2500
Pressione (serv. / max bar) :	0,5 / 8	0,5 / 8	0,5 / 8
Temperatura acqua (min / max °C) :	2 / 40	2 / 40	2 / 40
N° Lampade :	1	1	1
Potenza lampada (Watt) :	16	22	40
Irraggiamento $\mu\text{Wsec}/\text{cm}^2$:	36000	36000	36000
Durata indicativa lampada (h) :	7500	7500	7500
Attacchi in/Out Ø :	1/2 "	3/4 "	3/4 "
Dimensioni (A x B x C cm) :	6 x 10 x 45	6 x 10 x 56	19 x 10 x 96
Dimensioni centralina (C x D x E cm) :	10 x 30 x 9	10 x 30 x 9	Integrata nel sistema


SUV 6 / SUV 12

SUV 25